

ПРИМЕНЕНИЕ

Удлиненный телескопический шток под ключ для бесколодезной установки задвижки с обрезиненным клином.

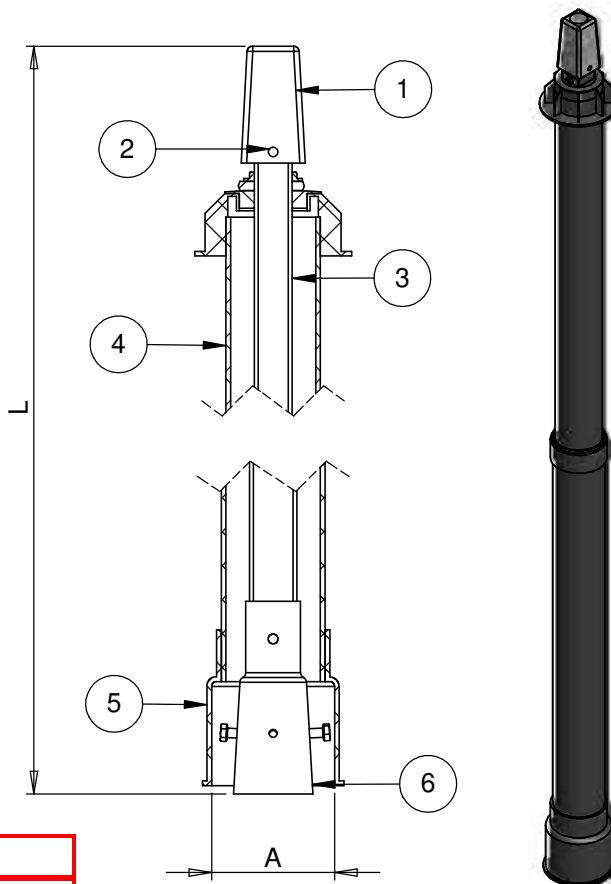
ОБЩИЕ ТЕХНИЧЕСКИЕ ХАРАКТЕРИСТИКИ

Монтаж на задвижку с обрезиненным клином VOC4241C Ду40-400.

Квадратный адаптер под ключ VK30 по норме DIN3223.

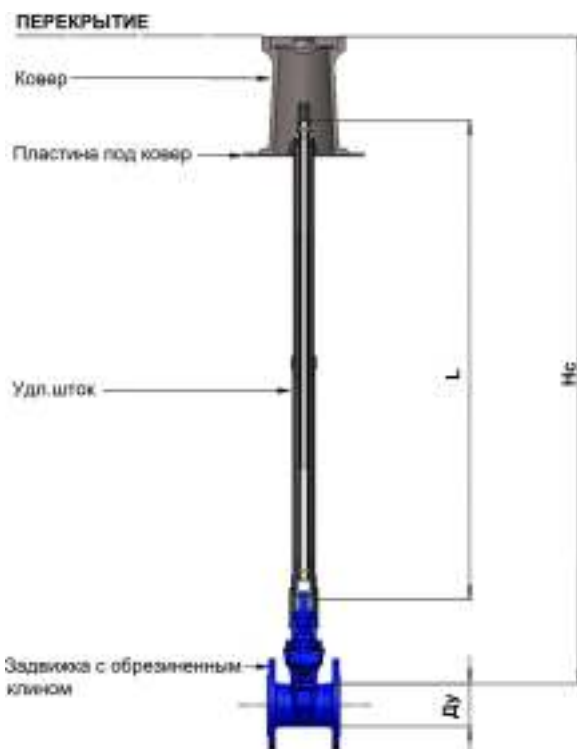
ИСПОЛНЕНИЕ

| | | |
|-------------|-----------------------------|---------------------------|
| 6 | Защитная манжета | Полиэтилен |
| 5 | Переходник | Ковкий чугун |
| 4 | Кожух | Полиэтилен |
| 3 | Шток | Оцинкованная сталь St37-2 |
| 2 | Шпонка | Нерж.сталь 1.4305 |
| 1 | Квадратный адаптер под ключ | Ковкий чугун |
| Поз. | Описание | Материал |



РАЗМЕРЫ

| Код | Ду | L | | Hc | |
|--------------------|---------|------|-------|------|-------|
| | | Мин. | Макс. | Мин. | Макс. |
| VOC-EXTXS0040-0150 | 40-150 | 450 | 700 | 800 | 1050 |
| VOC-EXTS0040-0150 | | 650 | 1100 | 1000 | 1450 |
| VOC-EXTM0040-0150 | | 980 | 1750 | 1330 | 2100 |
| VOC-EXTL0040-0150 | | 1610 | 2900 | 1960 | 3250 |
| VOC-EXTXS0200-0400 | 200-400 | 450 | 700 | 800 | 1050 |
| VOC-EXTS0200-0400 | | 660 | 1100 | 1010 | 1450 |
| VOC-EXTM0200-0400 | | 1040 | 1750 | 1390 | 2100 |
| VOC-EXTL0200-0400 | | 1620 | 2900 | 1970 | 3250 |



Фиксация штока

